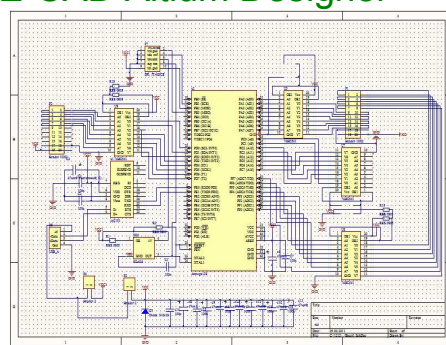
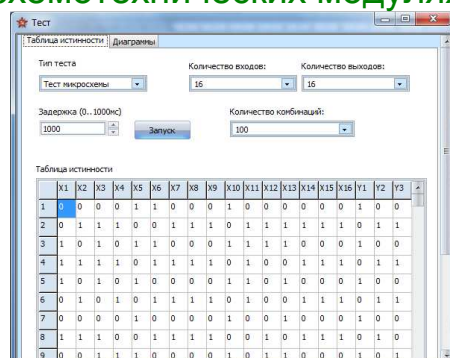
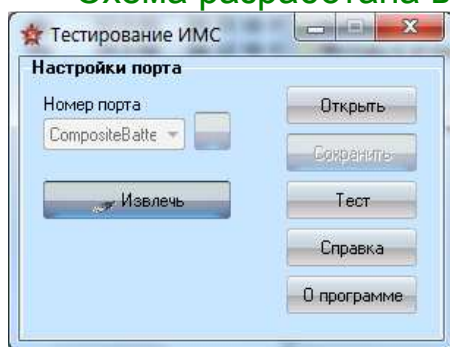


Научно-образовательный центр «CALS-технологии в электронике»
представляет программно-аппаратную разработку:

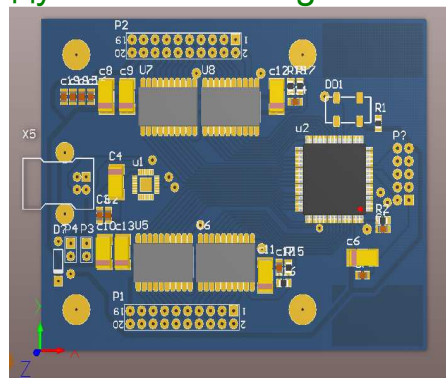
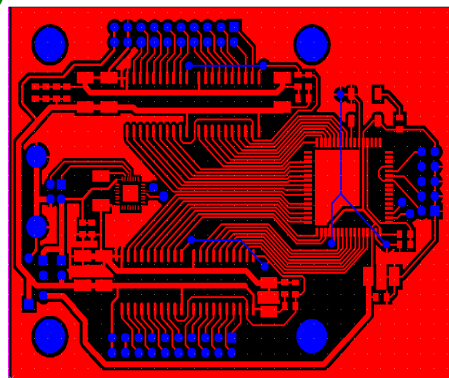
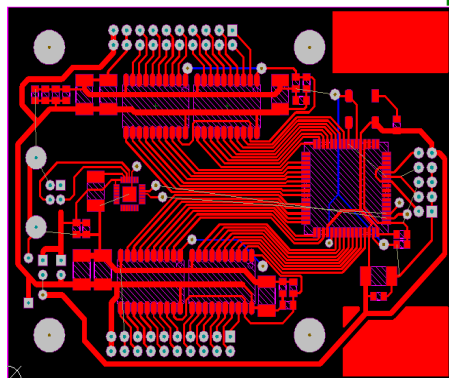
Параллельный 16-ти разрядный программируемый порт с USB-интерфейсом и отдельными входами и выходами

Высокотехнологичная разработка студентов гр. РЭ-106 Шарова А.С. и Орешкина Д.М. выполнена с использованием CALS-технологий, основанных на совместном использовании информационно-совместимой линейки E-CAD / M-CAD / CAM Altium Designer, SolidWorks, CAMtastic.

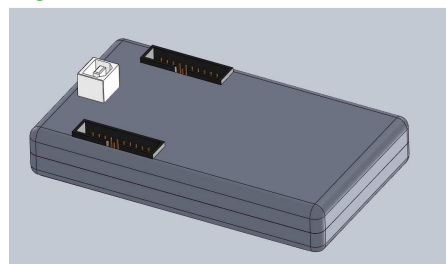
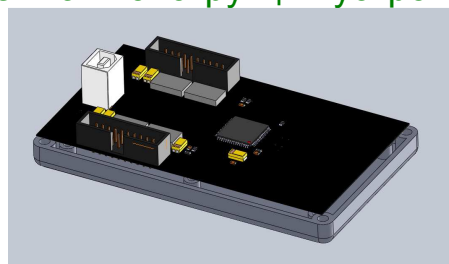
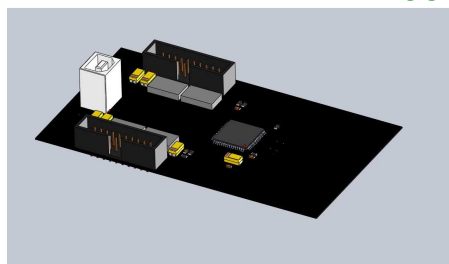
Схема разработана в схемотехнических модулях E-CAD Altium Designer



Для разработки и подготовки производства печатной платы и сборки ячейки
использованы конструктивно-технологические модули Altium Designer



Сборка печатной платы передана в M-CAD Solid Works, в котором разработана
объемная конструкция устройства.



Программное обеспечение (ПО), разработанное авторами, состоит из встроенного ПО микроконтроллера и управляющего ПО для персонального компьютера. Наличие исходных текстов ПО, в отличие от покупных устройств такого класса с прилагаемыми к ним исключительно исполняемыми программными модулями, существенно расширяет возможности применения в учебном процессе и прикладных промышленных применениях.

*Разработано, изготовлено и внедрено на кафедре
«Конструирование и технология радиоэлектронных средств»*

<http://ktes.vlsu.ru>